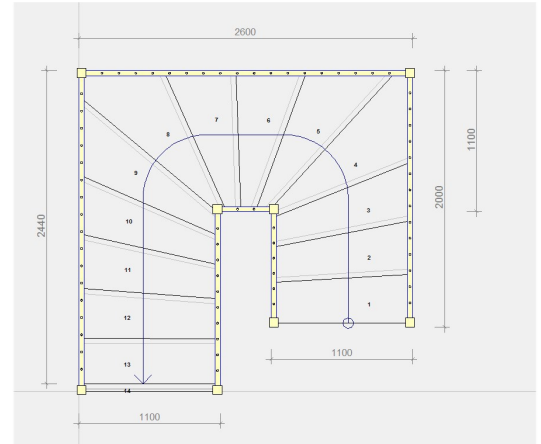


Schnellstartassistent

- Der Schnellstartassistent führt mit vordefinierten Treppengrundrissen zügig zur gewünschten Treppe
- Grundrisse können in jede gewünschte Form gebracht werden
- Freies Drehen und Zoomen der Treppen in 3D
- Direktes öffnen der Eigenschaftsdialoge wie z. B. Texturen



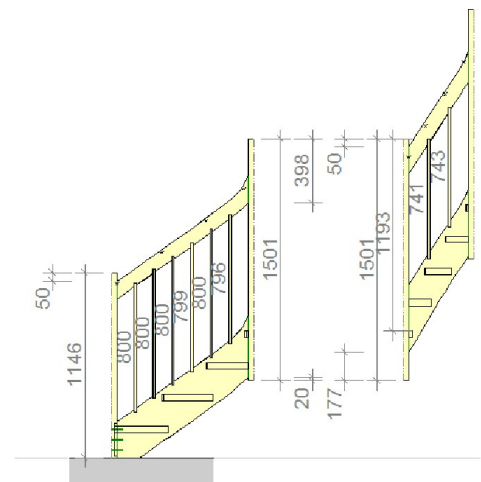
Treppenläufe

- Die Anzahl der Treppenläufe, Geschosse oder Treppenöffnungen, die Sie in einem Projekt vereinen können, ist unbegrenzt
- Es sind verschiedene Methoden für die automatische Verteilung der Stufen möglich
- Es besteht die Möglichkeit Geländer und Handläufe für Treppenläufe, Podeste und Balkone zu zeichnen
- Automatisches Dimensionieren und Überprüfung der Maße, wie Kopffreiheiten und Öffnungsweiten gemäß der gewählten Norm (DIN18065)



Planansicht

- Treppe kann im Plan und Schnitt einfach bearbeitet und verändert werden
- 1:1 Ausdruck der Produktionsschablonen
- Maßstäblicher Ausdruck der Pläne, Seiten- und 3D Ansichten
- Erzeugt Produktionsdateien mit Optimierung der Materialausnutzung



Weitere Informationen

Benötigen Sie weitere Informationen oder sind Sie an einem Vorführtermin interessiert? Dann rufen Sie uns einfach an: +49 (0) 8504 9229-0 oder senden Sie eine E-Mail an: info@weto.de.

Aktuelle Informationen erhalten Sie stets im Internet unter: www.weto.de.

Preisänderungen, Irrtum und Druckfehler vorbehalten.